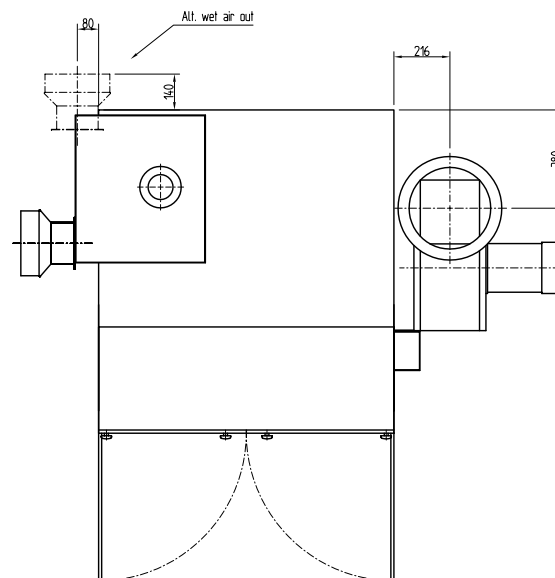
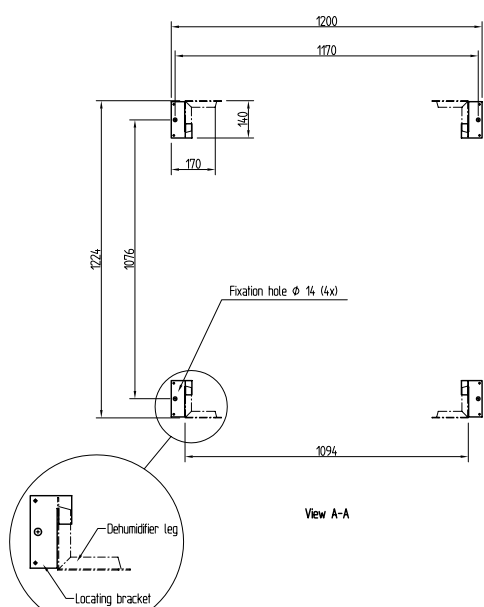
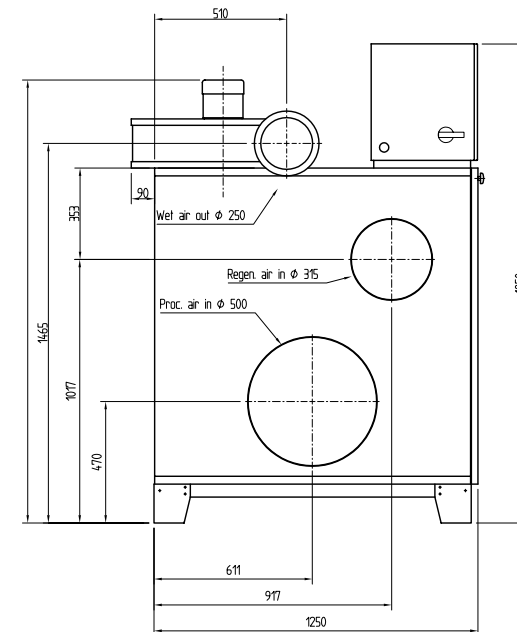
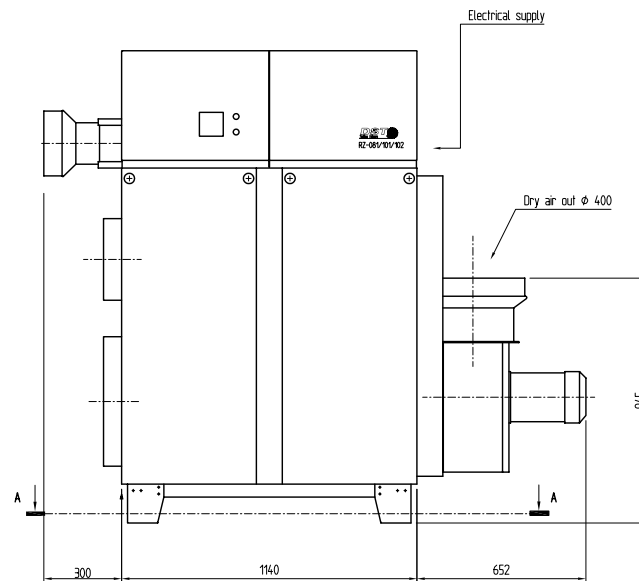
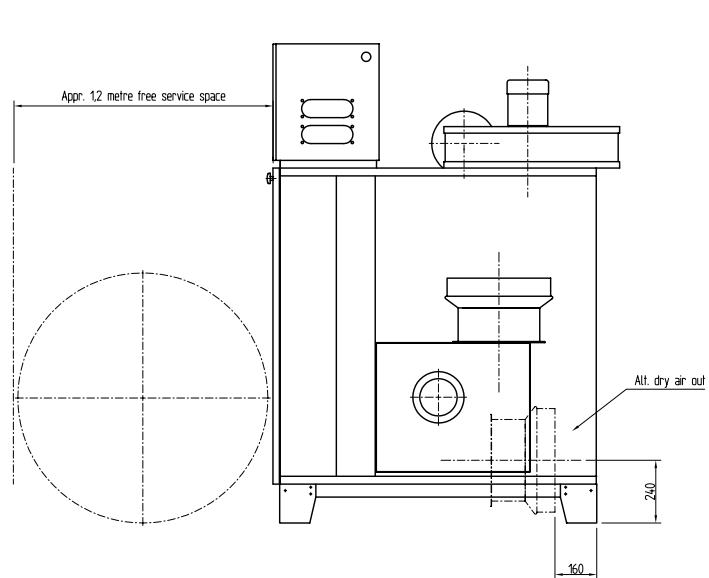


Nr	Art	Ändring	Datum	av	Godk.
1		Modifierad regfläkt	99-09-21	AL	
2		Modifierad elcentral	04-03-18	AL	
3		Modifierad elcentral	04-07-08	AL	
3		Uppd foot print view A-A	04-09-21	AL	



Delnr	Ant	Betänning	Material	Mått nr	Övriga dimensioner	Arv.
Kontnr: LU	U	U	U	U	U	U
DST			RECLUSORB RZ-101			97.10.06
Säbu Giken			Installation drawing			101.1.5695.03